



**TERMA**  
SINCE 1990

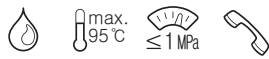
# Passo

SPARKLING GREY // 1800 — 780 // 50 mm connection valve + “Noble” thermostatic head

LUX



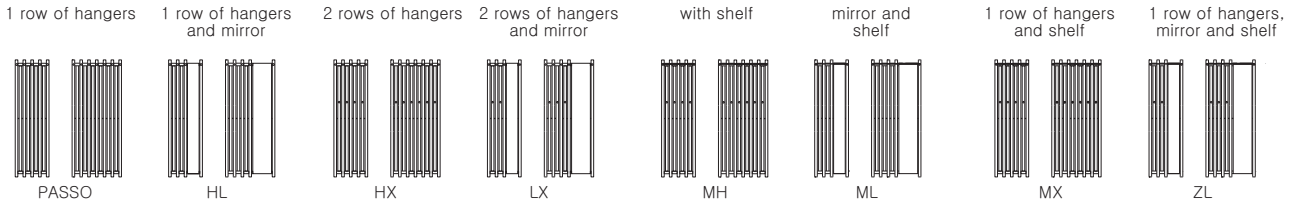




Standard connections:

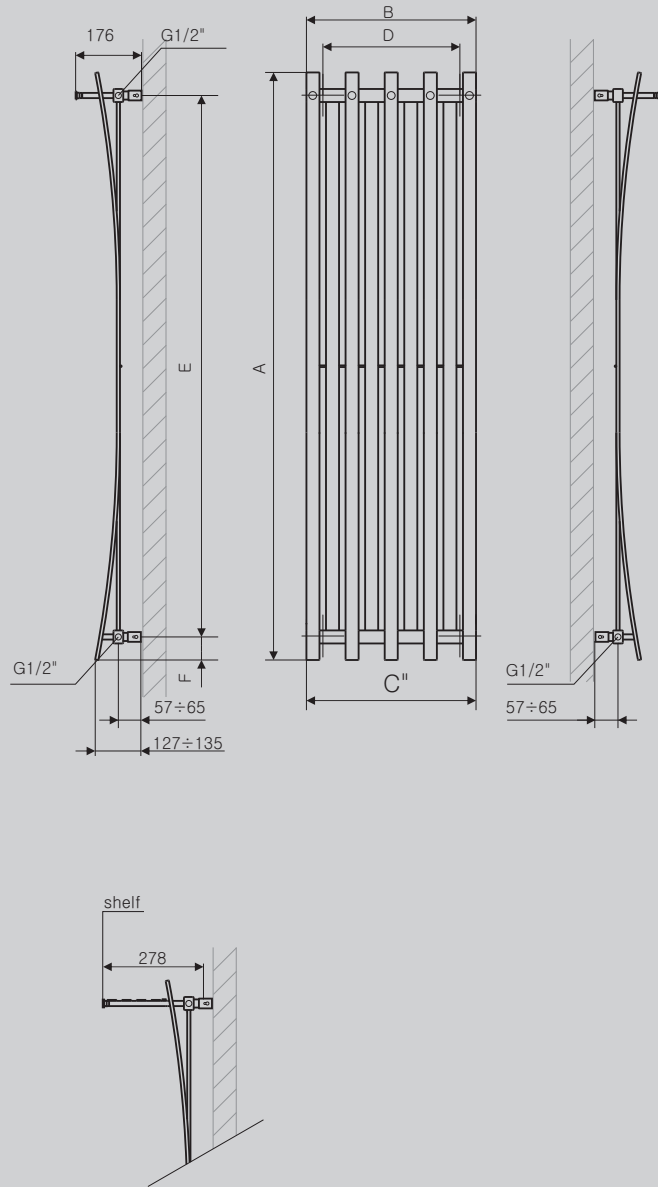


Sizes available:

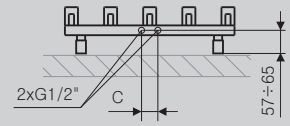


A	B	C	C'	C"		75/65/20	55/45/20		D	E	F		
[mm]	[mm]	[mm]	[mm]	[mm]		[W]	[W]	[W]	[mm]	[mm]	[mm]	[dm²]	[Kg]
<b>1 row of hangers</b>													
1800	520	50	480	520	RAL+TT	889	454	-	490	1620	90	4,7	18,0
1800	760	50	720	760	RAL+TT	1275	651	-	730	1620	90	6,1	23,6
<b>1 row of pegs and mirror</b>													
1800	520	50	480	520	RAL+TT	752	384	-	490	1620	90	5,2	20,3
1800	760	50	720	760	RAL+TT	958	489	-	730	1620	90	7,5	29,8
<b>2 rows of hangers</b>													
1800	520	50	480	520	RAL+TT	889	454	-	490	1620	90	4,7	18,0
1800	760	50	720	760	RAL+TT	1275	651	-	730	1620	90	6,1	23,6
<b>2 rows of hangers and mirror</b>													
1800	520	50	480	520	RAL+TT	752	384	-	490	1620	90	5,2	20,3
1800	760	50	720	760	RAL+TT	958	489	-	730	1620	90	7,5	29,8
<b>with shelf</b>													
1800	520	50	480	520	RAL+TT	889	454	-	490	1620	90	4,7	18,0
1800	760	50	720	760	RAL+TT	1275	651	-	730	1620	90	6,1	23,6
<b>mirror and shelf</b>													
1800	520	50	480	520	RAL+TT	752	384	-	490	1620	90	5,2	20,3
1800	760	50	720	760	RAL+TT	958	489	-	730	1620	90	7,5	29,8
<b>1 row of hangers and shelf</b>													
1800	520	50	480	520	RAL+TT	889	454	-	490	1620	90	4,7	18,0
1800	760	50	720	760	RAL+TT	1275	651	-	730	1620	90	6,1	23,6
<b>1 row of hangers, mirror and shelf</b>													
1800	520	50	480	520	RAL+TT	752	384	-	490	1620	90	5,2	20,3
1800	760	50	720	760	RAL+TT	958	489	-	730	1620	90	7,5	29,8

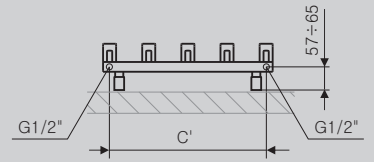
P2



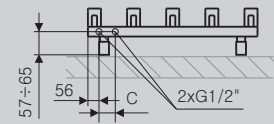
ZX



SX



YL



YP

