



1000 x 234 in polished finish shown with Azur valves



304 GRADE STAINLESS STEEL
304 KALİTE PASLANMAZ ÇELİK



POLISHED FINISH
AYNA YÜZEY



BRUSHED FINISH
FİRÇA YÜZEY



MAX. WORKING PRESSURE 6 BAR
MAX. ÇALIŞMA BASINCI 6 BAR



HYDRONIC
MERKEZİ SİSTEM KULLANIMA UYGUN



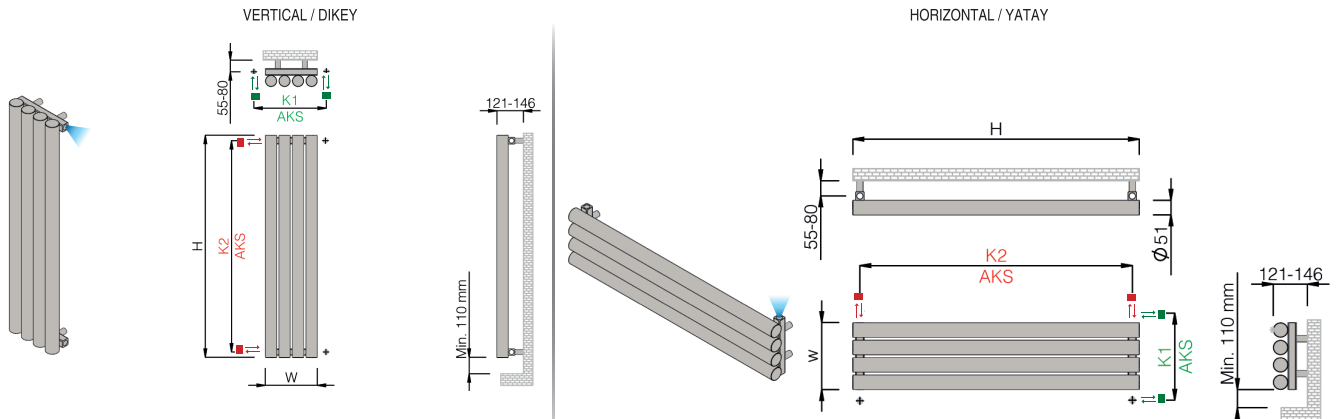
ELECTRIC HEATING
ELEKTRİKLİ KULLANIMA UYGUN



YEARS GUARANTEE
YIL GARANTİ

| Size Ebat mm | (W) Width Genişlik mm | (H) Height Yükseklik mm | (K) Pipe Centers Aks Aralığı mm K1 - K2 | Tube Quantity Boru Sayısı pcs-adet | Weight Ağırlık kg | HEAT CAPACITY / ISIL KAPASİTE | |
|--------------------|--------------------------------|----------------------------------|---|--|-------------------------|---|---|
| | | | | | | $\Delta t = 60^\circ \text{C}$ (85/75/20° C) kcal/h / watt / btu/h | $\Delta t = 50^\circ \text{C}$ (75/65/20° C) kcal/h / watt / btu/h |
| 1000 x 234 | 234 | 1000 | 314-950 | 4 | 7.9 | 284 / 244 / 969 | 192 / 224 / 764 |
| 1000 x 356 | 356 | 1000 | 436-950 | 6 | 11.3 | 366 / 426 / 1453 | 289 / 336 / 1146 |
| 1500 x 234 | 234 | 1500 | 314-1450 | 4 | 11.2 | 359 / 418 / 1426 | 280 / 326 / 1112 |
| 1500 x 356 | 356 | 1500 | 436-1450 | 6 | 16.1 | 537 / 626 / 2134 | 419 / 488 / 1665 |
| 1800 x 234 | 234 | 1800 | 314-1750 | 4 | 13.2 | 430 / 500 / 1706 | 336 / 391 / 1334 |
| 1800 x 356 | 356 | 1800 | 436-1750 | 6 | 18.9 | 644 / 749 / 2557 | 503 / 586 / 2000 |
| 2000 x 234 | 234 | 2000 | 314-1950 | 4 | 14.5 | 478 / 557 / 1900 | 375 / 436 / 1488 |
| 2000 x 356 | 356 | 2000 | 436-1950 | 6 | 20.8 | 719 / 836 / 2854 | 563 / 655 / 2235 |

Yeşil renkli aks aralıkları Onix ve Opal vanalar için geçerlidir.
Green coloured pipe centers are only valid for Onix and Opal valves



1/2" air vent / purjör