

Sanicontrol®-Elektronik

Waschtisch-Armaturen

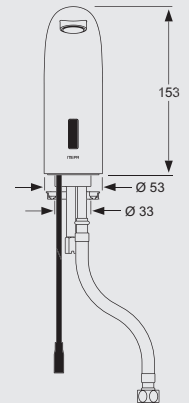
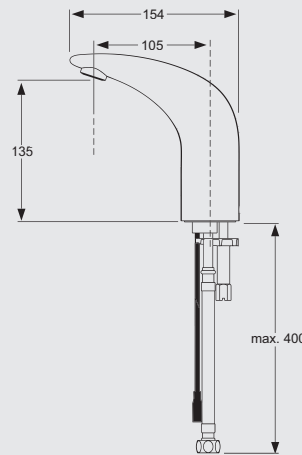
Waschtisch-Armatur – Produktbeschreibung

- berührungslose, infrarotgesteuerte Waschtischarmatur
- vandalensicher
- für vorgemischtes Wasser oder Kaltwasser
- Armaturengruppe I nach DIN EN 200
- Schutzklasse IP 55
- hochglanz-verchromt
- Abmessung 154 x 153 x 53 mm
- Infrarot-Näherungselektronik
- bistabiles Magnetventil 6 Volt
- 1 Druckschlauch R 3/8 mit Schmutzsieb und Rückflussverhinderer
- Strahlregler
- Durchflussbegrenzer 6 l/Min.
- ohne Temperaturmischhebel
- Betriebsdruck 0,5-8 bar
- geeignet für Auslauftemperatur max. 60 °C
- Nachlaufzeit, einstellbar von 0,5 Sek.-10 Sek. (Werkseinstellung: 1 Sek.)
- automatischer Auslaufstopp, einstellbar von 30-180 Sek. (Werkseinstellung: 60 Sek.)
- zuschaltbare periodische Hygienespülung, Intervalle 1 x 24 h bis 5 x 24 h, Dauer Hygienespülung einstellbar von 15 Sek.-120 Sek.
- Reinigungsstopp, Dauer 60 Sek.
- Einstellbare Funktionen über Sanicontrol IR-Fernbedienung SC 900 (im Lieferumfang enthalten):
 - Nachlaufzeit
 - Auslaufstopp
 - Hygienespülung
 - Ansprechbereich
- zur Montage auf Waschtisch oder Arbeitsplatte (Stärke 2 bis 40 mm)
- für Edelstahlbecken geeignet
- nachrüstbar
- Befestigungsmaterial

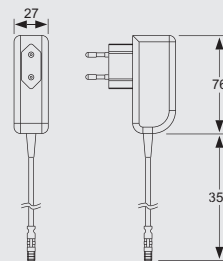


Saniline Dolphin 2 für vorgemischtes Wasser Netzbetrieben

- Stecker-Netzteil 230 VAC/6 VDC, Schutzklasse IP 40

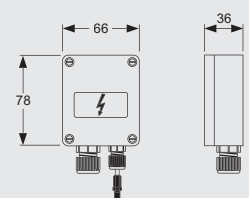


Stecker-Netzgerät IP 40



Im Lieferumfang enthalten

AP-Netzgerät IP 55



Separat erhältlich Artikel-Nr. 718645

Bestellangaben

Art.-Nr.	VE 1	PG
718 840	1	8

Zubehör / Montagehinweise

Zubehör	Seite
AP-Netzgerät Saniline IP 55	189
Verlängerungskabel Netz-/Batteriegerät	190

i Hinweis

Geeignet für druckfeste, elektronische Durchlauferhitzer. **Nicht geeignet** für druckfeste, **hydraulische Durchlauferhitzer**.
IR-Fernbedienung im Lieferumfang enthalten.

Waschtisch-Armaturen

Waschtisch-Armatur – Produktbeschreibung

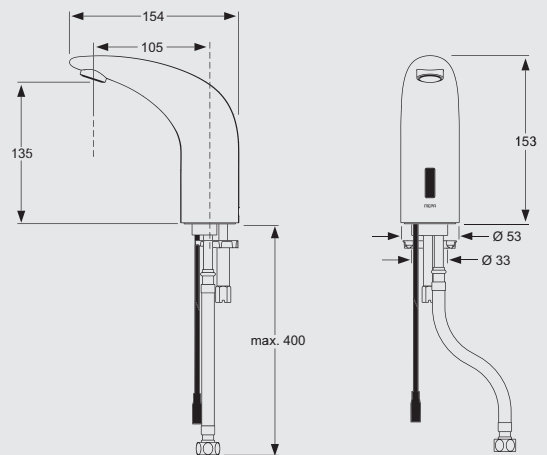
- berührungslose, infrarotgesteuerte Waschtischarmatur
- vandalensicher
- für vorgemischtes Wasser oder Kaltwasser
- Armaturengruppe I nach DIN EN 200
- Schutzklasse IP 55
- hochglanz-verchromt
- Abmessung 154 x 153 x 53 mm
- Infrarot-Näherungselektronik
- bistabiles Magnetventil 6 Volt
- 1 Druckschlauch R 3/8 mit Schmutzsieb und Rückflussverhinderer
- Strahlregler
- Durchflussbegrenzer 6 l/Min.
- ohne Temperaturmischhebel
- Betriebsdruck 0,5-8 bar
- geeignet für Auslauftemperatur max. 60 °C
- Nachlaufzeit, einstellbar von 0,5 Sek.-10 Sek. (Werkseinstellung: 1 Sek.)
- automatischer Auslaufstopp, einstellbar von 30-180 Sek. (Werkseinstellung: 60 Sek.)
- zuschaltbare periodische Hygienespülung, Intervalle 1 x 24 h bis 5 x 24 h, Dauer Hygienespülung einstellbar von 15 Sek.-120 Sek.
- Reinigungsstopp, Dauer 60 Sek.
- Einstellbare Funktionen über Sanicontrol IR-Fernbedienung SC 900 (im Lieferumfang enthalten):
 - Nachlaufzeit
 - Auslaufstopp
 - Hygienespülung
 - Ansprechbereich
- zur Montage auf Waschtisch oder Arbeitsplatte (Stärke 2 bis 40 mm)
- für Edelstahlbecken geeignet
- nachrüstbar
- Befestigungsmaterial



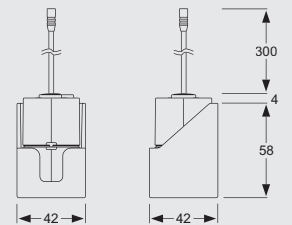
Saniline Dolphin 2 für vorgemischtes Wasser Batteriebetrieben



- Batteriegerät 6 Volt, einschließlich 4 x 1,5 Volt Batterien Typ LR6, Schutzklasse IP 65 (zur Montage unter dem Waschbecken)



AP-Batteriegerät IP 65



Im Lieferumfang enthalten

Bestellangaben

Art.-Nr.	VE 1	PG
718 841	1	8

Zubehör / Montagehinweise

Zubehör	Seite
Verlängerungskabel Netz-/Batteriegerät	190

i Hinweis

Geeignet für druckfeste, elektronische Durchlauferhitzer. **Nicht geeignet** für druckfeste, **hydraulische Durchlauferhitzer**.
IR-Fernbedienung im Lieferumfang enthalten.

Sanicontrol®-Elektronik

Waschtisch-Armaturen

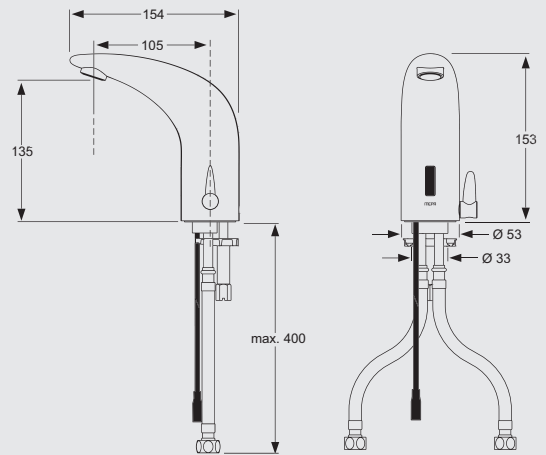
Waschtisch-Armatur – Produktbeschreibung

- berührungslose, infrarotgesteuerte Waschtischarmatur
- vandalensicher
- für Kalt-Warmwasser
- Armaturengruppe I nach DIN EN 200
- Schutzklasse IP 55
- hochglanz-verchromt
- Abmessung 154 x 153 x 53 mm
- Infrarot-Näherungselektronik
- bistabiles Magnetventil 6 Volt
- 2 Druckschläuche R 3/8 mit Schmutzsieb und Rückflussverhinderer
- Strahlregler
- Durchflussbegrenzer 6 l/Min.
- mit Temperaturmischhebel
- Betriebsdruck 0,5-8 bar
- geeignet für Auslauf-temperatur max. 60 °C
- Nachlaufzeit, einstellbar von 0,5 Sek.-10 Sek. (Werkseinstellung: 1 Sek.)
- automatischer Auslaufstopp, einstellbar von 30-180 Sek. (Werkseinstellung: 60 Sek.)
- zuschaltbare periodische Hygienespülung, Intervalle 1 x 24 h bis 5 x 24 h, Dauer Hygienespülung einstellbar von 15 Sek.-120 Sek.
- Reinigungsstopp, Dauer 60 Sek.
- Einstellbare Funktionen über Sanicontrol IR-Fernbedienung SC 900 (im Lieferumfang enthalten):
 - Nachlaufzeit
 - Auslaufstopp
 - Hygienespülung
 - Ansprechbereich
- zur Montage auf Waschtisch oder Arbeitsplatte (Stärke 2 bis 40 mm)
- für Edelstahlbecken geeignet
- nachrüstbar
- Befestigungsmaterial

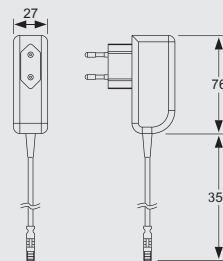


Saniline Dolphin 2 für Kalt-Warmwasser Netzbetrieben

- Stecker-Netzteil 230 VAC/6 VDC, Schutzklasse IP 40

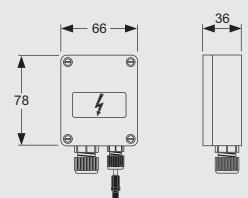


Stecker-Netzgerät IP 40



Im Lieferumfang enthalten

AP-Netzgerät IP 55



Separat erhältlich Artikel-Nr. 718645

Bestellangaben

Art.-Nr.	VE 1	PG
718 842	1	8

Zubehör / Montagehinweise

Zubehör	Seite
AP-Netzgerät Saniline IP 55	189
Verlängerungskabel Netz-/Batteriegerät	190

i Hinweis

Geeignet für druckfeste, elektronische Durchlauferhitzer. **Nicht geeignet** für druckfeste, **hydraulische Durchlauferhitzer**.
IR-Fernbedienung im Lieferumfang enthalten.

Sanicontrol®-Elektronik

Waschtisch-Armaturen

Waschtisch-Armatur – Produktbeschreibung

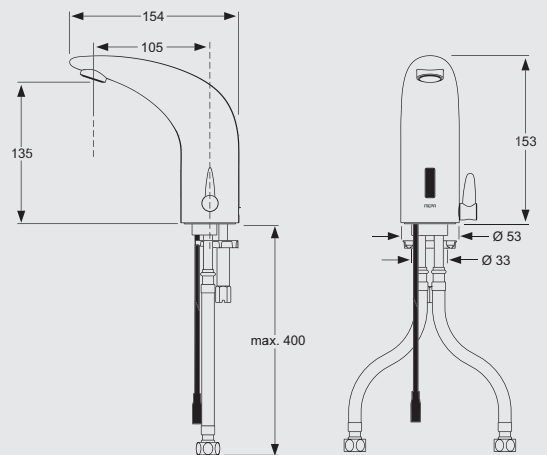
- berührungslose, infrarotgesteuerte Waschtischarmatur
- vandalensicher
- für Kalt-Warmwasser
- Armaturengruppe I nach DIN EN 200
- Schutzklasse IP 55
- hochglanz-verchromt
- Abmessung 154 x 153 x 53 mm
- Infrarot-Näherungselektronik
- bistabiles Magnetventil 6 Volt
- 2 Druckschläuche R 3/8 mit Schmutzsieb und Rückflussverhinderer
- Strahlregler
- Durchflussbegrenzer 6 l/Min.
- mit Temperaturmischhebel
- Betriebsdruck 0,5-8 bar
- geeignet für Auslauftemperatur max. 60 °C
- Nachlaufzeit, einstellbar von 0,5 Sek.-10 Sek. (Werkseinstellung: 1 Sek.)
- automatischer Auslaufstopp, einstellbar von 30-180 Sek. (Werkseinstellung: 60 Sek.)
- zuschaltbare periodische Hygienespülung, Intervalle 1 x 24 h bis 5 x 24 h, Dauer Hygienespülung einstellbar von 15 Sek.-120 Sek.
- Reinigungsstopp, Dauer 60 Sek.
- Einstellbare Funktionen über Sanicontrol IR-Fernbedienung SC 900 (im Lieferumfang enthalten):
 - Nachlaufzeit
 - Auslaufstopp
 - Hygienespülung
 - Ansprechbereich
- zur Montage auf Waschtisch oder Arbeitsplatte (Stärke 2 bis 40 mm)
- für Edelstahlbecken geeignet
- nachrüstbar
- für Edelstahlbecken geeignet
- nachrüstbar
- Befestigungsmaterial



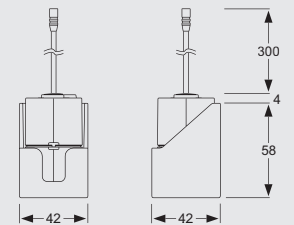
Saniline Dolphin 2 für Kalt-Warmwasser Batteriebetrieben



- Batteriegerät 6 Volt, einschließlich 4 x 1,5 Volt Batterien Typ LR6, Schutzklasse IP 65 (zur Montage unter dem Waschbecken)



AP-Batteriegerät IP 65



Im Lieferumfang enthalten

Bestellangaben

Art.-Nr.	VE 1	PG
718 843	1	8

Zubehör / Montagehinweise

Zubehör	Seite
Verlängerungskabel Netz-/Batteriegerät	189

i Hinweis

Geeignet für druckfeste, elektronische Durchlauferhitzer. **Nicht geeignet** für druckfeste, **hydraulische Durchlauferhitzer**.
IR-Fernbedienung im Lieferumfang enthalten.

Sanicontrol®-Elektronik

Waschtisch-Armaturen

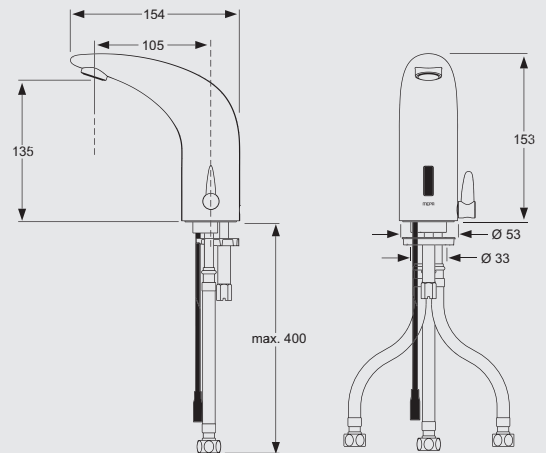
Waschtisch-Armatur – Produktbeschreibung

- berührungslose, infrarotgesteuerte Waschtischarmatur
- vandalensicher
- für Elektro-Speicher-Wasserenwärmer, offen
- Armaturengruppe I nach DIN EN 200
- Schutzklasse IP 55
- hochglanz-verchromt
- Abmessung 154 x 153 x 53 mm
- Infrarot-Näherungselektronik
- bistabiles Magnetventil 6 Volt
- 3 Druckschläuche R 3/8 mit Mengenregler 4,5 l und Schmutzsieb
- Strahlregler
- mit Temperaturmischhebel
- Betriebsdruck 0,5-8 bar
- geeignet für Auslauftemperatur max. 60 °C
- Nachlaufzeit, einstellbar von 0,5 Sek.-10 Sek. (Werkseinstellung: 1 Sek.)
- automatischer Auslaufstopp, einstellbar von 30-180 Sek. (Werkseinstellung: 60 Sek.)
- zuschaltbare periodische Hygienespülung, Intervalle 1 x 24 h bis 5 x 24 h, Dauer Hygienespülung einstellbar von 15 Sek.-120 Sek.
- Reinigungsstopp, Dauer 60 Sek.
- Einstellbare Funktionen über Sanicontrol IR-Fernbedienung SC 900 (im Lieferumfang enthalten):
 - Nachlaufzeit
 - Auslaufstopp
 - Hygienespülung
 - Ansprechbereich
- zur Montage auf Waschtisch oder Arbeitsplatte (Stärke 2 bis 40 mm)
- für Edelstahlbecken geeignet
- nachrüstbar
- Befestigungsmaterial

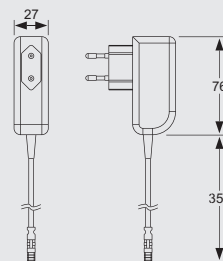


Saniline Dolphin 2 für SWE, offen Netzbetrieben

- Stecker-Netzteil 230 VAC/6 VDC, Schutzklasse IP 40

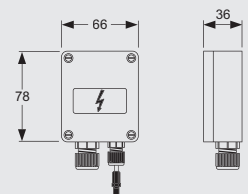


Stecker-Netzgerät IP 40



Im Lieferumfang enthalten

AP-Netzgerät IP 55



Separat erhältlich Artikel-Nr. 718645

Bestellangaben

Art.-Nr.	VE 1	PG
718 844	1	8

Zubehör / Montagehinweise

Zubehör	Seite
AP-Netzgerät Saniline IP 55	189
Verlängerungskabel Netz-/Batteriegerät	190

i Hinweis

Beim Schließen der Armatur kann je nach den Druckverhältnissen im Leitungssystem überwiegend heißes Wasser austreten.
IR-Fernbedienung im Lieferumfang enthalten.

Sanicontrol®-Elektronik

Waschtisch-Armaturen

Waschtisch-Armatur – Produktbeschreibung

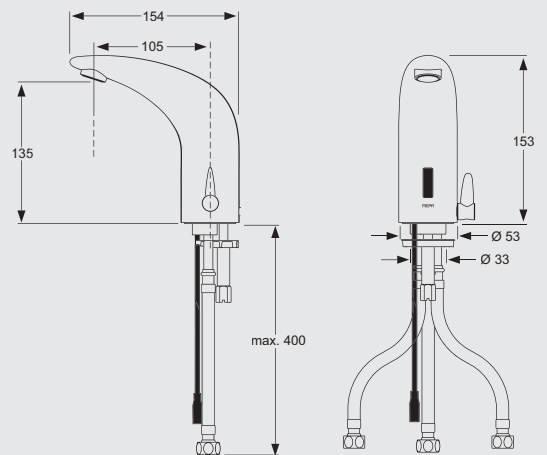
- berührungslose, infrarotgesteuerte Waschtischarmatur
- vandalensicher
- für Elektro-Speicher-Wasserenwärmer, offen
- Armaturengruppe I nach DIN EN 200
- Schutzklasse IP 55
- hochglanz-verchromt
- Abmessung 154 x 153 x 53 mm
- Infrarot-Näherungselektronik
- bistabiles Magnetventil 6 Volt
- 3 Druckschläuche R 3/8 mit Mengenregler 4,5 l und Schmutzsieb
- Strahlregler
- mit Temperaturmischhebel
- Betriebsdruck 0,5-8 bar
- geeignet für Auslauf-temperatur max. 60 °C
- Nachlaufzeit, einstellbar von 0,5 Sek.-10 Sek. (Werkseinstellung: 1 Sek.)
- automatischer Auslaufstopp, einstellbar von 30-180 Sek. (Werkseinstellung: 60 Sek.)
- zuschaltbare periodische Hygienespülung, Intervalle 1 x 24 h bis 5 x 24 h, Dauer Hygienespülung einstellbar von 15 Sek.-120 Sek.
- Reinigungsstopp, Dauer 60 Sek.
- Einstellbare Funktionen über Sanicontrol IR-Fernbedienung SC 900 (im Lieferumfang enthalten):
 - Nachlaufzeit
 - Auslaufstopp
 - Hygienespülung
 - Ansprechbereich
- zur Montage auf Waschtisch oder Arbeitsplatte (Stärke 2 bis 40 mm)
- für Edelstahlbecken geeignet
- nachrüstbar
- Befestigungsmaterial



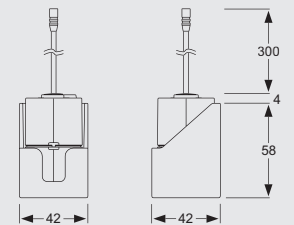
Saniline Dolphin 2 für SWE, offen Batteriebetrieben



- Batteriegerät 6 Volt, einschließlich 4 x 1,5 Volt Batterien Typ LR6, Schutzklasse IP 65 (zur Montage unter dem Waschbecken)



AP-Batteriegerät IP 65



Im Lieferumfang enthalten

Bestellangaben

Art.-Nr.	VE 1	PG
718 845	1	8

Zubehör / Montagehinweise

Zubehör	Seite
Verlängerungskabel Netz-/Batteriegerät	189

i Hinweis

Beim Schließen der Armatur kann je nach den Druckverhältnissen im Leitungssystem überwiegend heißes Wasser austreten. IR-Fernbedienung im Lieferumfang enthalten.

Sanicontrol®-Elektronik

Hygienespülstationen

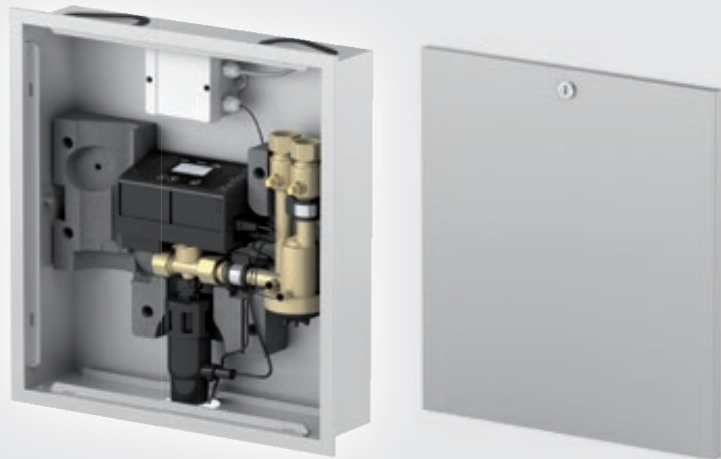
Hygienespülstation-Produktbeschreibung

- zur Überwachung des Kalt- und/oder Warmwasser-Durchflusses und Auslösung einer Hygienespülung
- vormontiertes System, anschlussfertig (Plug & Play)
- kompatibel mit allen gängigen Rohrsystemen für Kalt- und Warmwasser
- integrierbar in Vorwandinstallation, Ständerleichtbauwand oder Ausmauerung
- einstellbare Funktionen und Überwachung über App auch per Smartphone, Tablet etc.
- tiefenverstellbare Abdeckblende
- Netzanschluss 230/9 VAC
- freier Auslauf DN 50
- Steuermodul zur Durchfluss- und Temperaturmessung
- Überlaufkontroll-Sensor



Hygienespülstation HS1 UP

- mit **einem** Anschluss für Kalt- oder Warmwasser



Bestellangaben

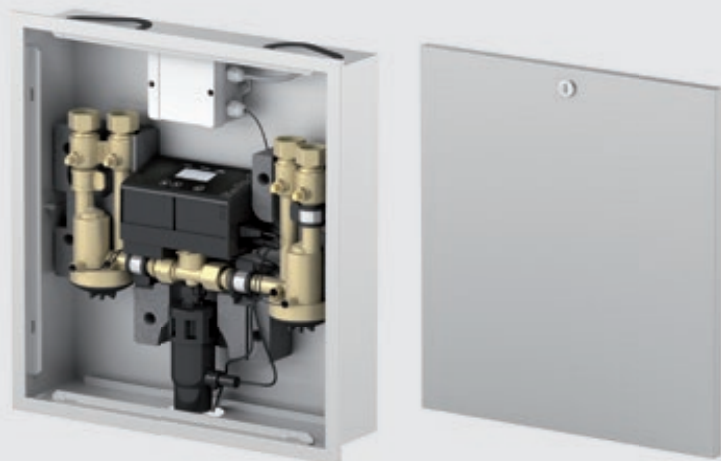
Art.-Nr.	VE 1	PG
719 001	1	9

Hygiene perfekt gesteuert – über die App ist jederzeit ein Zugriff auf die Hygienespülstation möglich.



Hygienespülstation HS2 UP

- mit **zwei** Anschlüssen für Kalt- und Warmwasser



Bestellangaben

Art.-Nr.	VE 1	PG
719 002	1	9

Sanicontrol®-Elektronik

Zubehör

Netzgerät – Produktbeschreibung

- Netzgerät 230 VAC/ 6 VDC VDE-Sicherheits- transformator
- Schutzart IP 55
- zur Spannungsversor- gung der MEPA-Saniline Armaturen
- zum Festanschluss an Stromnetz ohne Schuko- Steckdose
- zur Montage unter dem Waschbecken



geeignet für:



Saniline Style
ab Seite 158

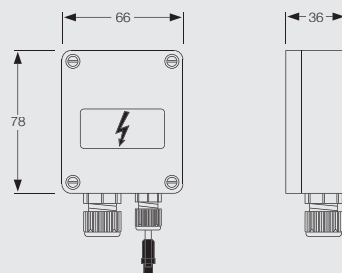


Saniline Dolphin 2
ab Seite 164



Saniline Classic
ab Seite 170

Sanicontrol Netzgerät Saniline



Bestellangaben

Art.-Nr.	VE 1	PG
718 645	1	9

Batteriegerät – Produktbeschreibung

- Batteriegerät 6 VDC
- Schutzart IP 65
- zur Spannungsversor- gung der MEPA-Saniline Armaturen
- zum Festanschluss
- zur Montage unter dem Waschbecken



geeignet für:



Saniline Style
ab Seite 159

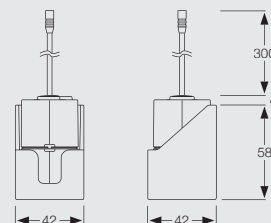


Saniline Dolphin 2
ab Seite 165



Saniline Classic
ab Seite 171

Sanicontrol Batteriegerät Saniline



Bestellangaben

Art.-Nr.	VE 1	PG
718 642	1	9

Sanicontrol®-Elektronik

Zubehör

Sanicontrol-Elektronik – Produktbeschreibung

- zur Einstellung und Programmierung verschiedener Funktionen von MEPA-Spülsystemen mit IR-Technologie
- einsetzbar bei Urinal-Spülautomatic SC 825, Urinal-Spülautomatic SC 925, Urinal-Spülautomatic MEPAorbit IR
Waschtisch-Armatur Saniline Style, Waschtisch-Armatur Dolphin 2 und WC-Lüfterautomatic SC 950



zur Programmierung von

Urinal-Spülautomaticen



Sanicontrol 925*
Seite 176/177



Sanicontrol 825
Seite 178/179



MEPAorbit IR
Seite 180.1/180.2

Waschtisch-Armaturen



Saniline Style*
ab Seite 158



Saniline Dolphin 2
ab Seite 164

Sanicontrol 900 IR-Fernbedienung



Bestellangaben

Art.-Nr.	VE 1	PG
718 950	1	9

i Hinweis

Die einstellbaren Funktionen können je nach Spülsystem unterschiedlich sein. Bitte informieren Sie sich beim jeweiligen Spülsystem.

* im Lieferumfang zum Produkt enthalten

Sanicontrol-Elektronik-Produktbeschreibung

- zur Verlängerung des Abstandes zwischen MEPA-Sanicontrol Netz- oder Batteriegeräten mit 2-poligem Steckeranschluss
- Kabellänge 1400 mm (einschließlich Stecker)



Sanicontrol Verlängerungskabel für Netz- und Batteriegerät



Bestellangaben

Art.-Nr.	VE 1	PG
718 653	1	9

i Hinweis

Der Abstand zwischen Elektronik und Spannungsversorgung darf maximal um 1400 mm (= einmalige Verlängerung) erweitert werden! Größere Verlängerungen sind nur nach Absprache mit MEPA möglich!